



MWST Nr.
CHE-113.604.739 MWST

Fux Elektrowerkzeuge GmbH

Dorfstrasse 20b • 4444 Rümlingen

Telefon: 062 791 44 44

Natel: 079 247 44 44

Fax: 062 299 26 74

info@fuxtools.ch • www.fuxtools.ch

- Elektrowerkzeuge
- Rasenmäher
- Benzin-Geräte
- Kleingeräte
- Verkauf und Rep.

PDF erstellt am: 25.06.2026

Alle Angaben ohne Gewähr und solange Vorrat reicht!

Jet Holzbearbeitung JTSS-1600 Formatkreissäge 400V

Bestell- und Artikelnummer: JTSS-1600-T

Listenpreis CHF 6'218.99

Fuxpreis CHF 5'100.00

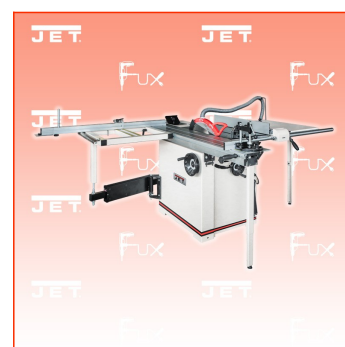
inklusive 8.1% MwSt

Frankolieferung

(Sonderrabatt 18%)

Beschreibung

- Die professionelle Formatkreissäge eignet sich für das Bearbeiten von Holz, sowie holzbasierten Schichtwerkstoffen
- Die Maschine verfügt über einen Schiebetisch (Schlitten) mit einem Hubweg von 1'600 mm
- Ausgeliefert mit zahlreichen Zubehörteilen – ein nicht zu unterschätzender Vorteil, da keine zusätzlichen Teile nachgekauft werden müssen
- Die Maschine verfügt über ein Vorritzsägeblatt, welches mit dem Hauptmotor angetrieben wird, sowie ein Sägemodul mit Neigungs- und Höheneinstellung
- Plan geschliffener Graugusstisch



Technische Daten

- Motorspannung 400 Volt
- Motorleistung 3.8 kW
- Sägeblattgeschwindigkeit 4500 U / min
- Sägeblatt- / Bohrung 315 x ø 30 mm
- Max. Schnitttiefe bei 0° 100 mm / 45° 80 mm
- Max. Schnittlänge 1350 mm
- Sägeblattneigung 0° - 45°
- Max. Schnittbreite am Anschlag 1220 mm
- Tischabmessung 800 x 385 mm
- Tischverlängerung 500 x 310 mm
- Präzisionsschiebetisch 1600 x 270 mm
- Vorritzsägeblattgeschwindigkeit 8500 U / min
- Vorritzsägeblattgrösse- / bohrung 90 / 20 ø-mm
- Abmessungen 1750 x 3000 x 1200 mm
- Gewicht 265 kg

Standard-Ausrüstung

Haupt□Transportkiste

- Hauptsägeeinheit
- Tischerweiterung aus Gusseisen
- Tischerweiterung aus Stahl mit Stützbein
- Hintere Tischerweiterung mit Stütze
- Schwenkarmeinheit (in der Hauptsägeeinheit)
- Querschlitten
- Rolle, Querschlitten
- Sägeblattschutz

- 50mm □ Staubabsaugschlauch
- Anschluss für Staubabsaugung
- Gehrungsanschlag
- Handräder (2)
- Montageteile
- Werkzeuge:
 - Maulschlüssel 13 □ 15 mm
 - Dornschlüssel
 - Dornstift
 - Inbusschlüssel 3, 4, 5, 6, mm
- Schiebestock
- Besäumschuh

Schienen □ Transportkiste

- Parallelanschlag
- Parallelanschlagschiene
- Hintere Tragschiene
- Schiebetisch
- Schiebetischträger
- Stützbeine für Schiebetisch (2)
- Queranschlag
- Anschlagreiter
- Niederhalter mit Anschlag